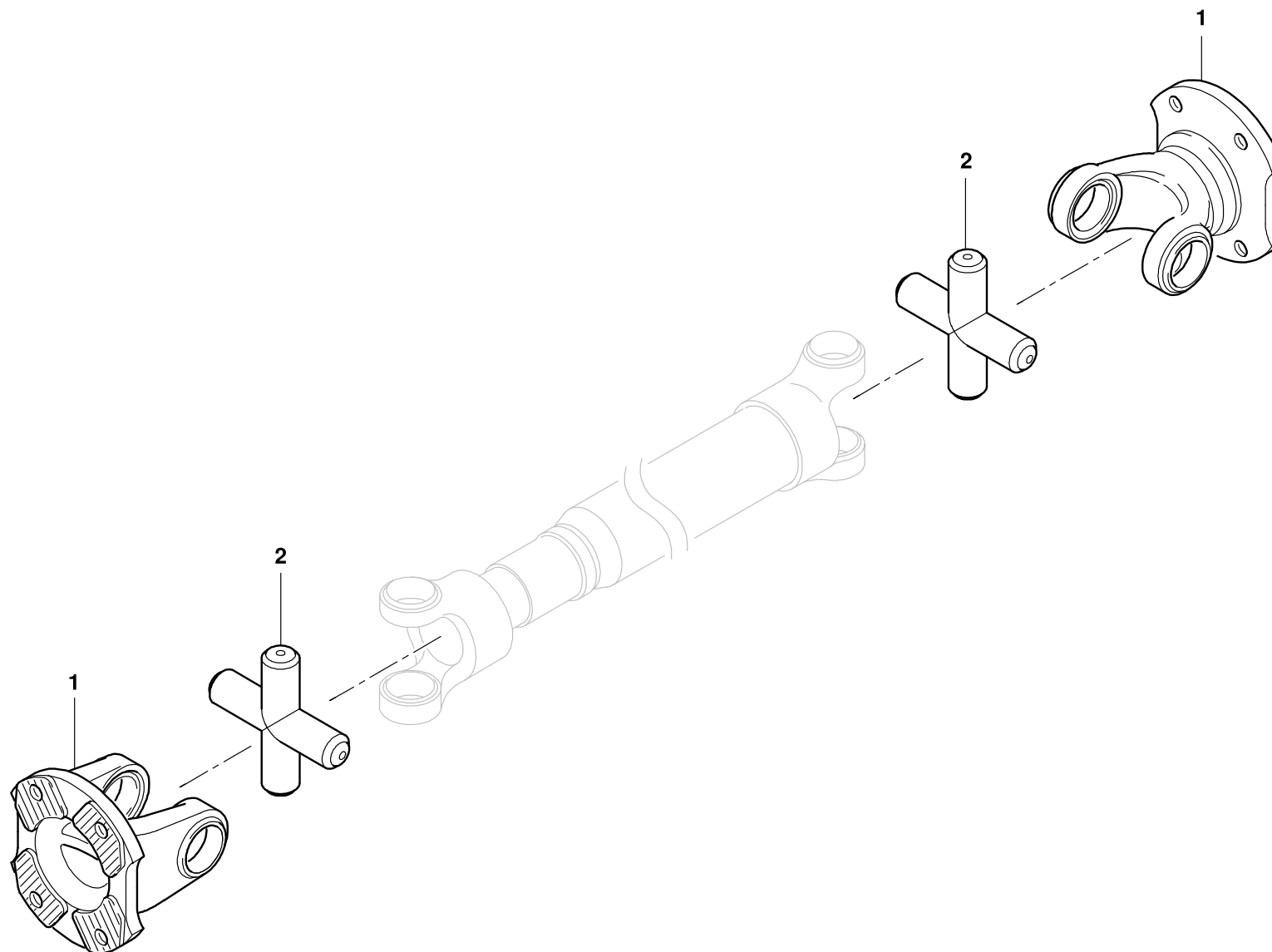


GROVE[®]GELENKWELLE
CARDAN SHAFTBILDTADEL
PICTORIAL DISPLAY**GMK 3050**
BE 503
G 631

05.09

3066088-ETL B

1/1



3066088-B-BL01-0509-0000